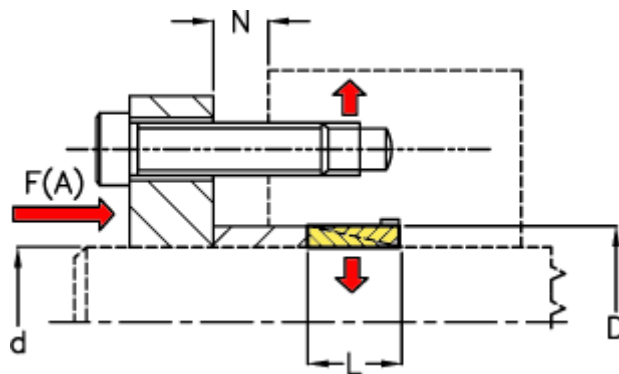


Varenummer: 433000036

Beskrivelse: Rota-fix spændeelement C 36x42

Note: Meget slank byggeform. Skal monteres med trykring. (leveres ikke af KLEE). Ikke selvcentrerende. Montage forskydes nav aksialt ift. aksel.

## Mål



d mm	= 36
D mm	= 42
F(A) kN	= 54
F kN aksialkraft	= 9.5
L	= 7
N1	= 4
N2	= 5
N3	= 5

N4	= 6
Overfladeruhed	= R? ? 1 µm
P N/mm <sup>2</sup> fladetryk på aksel/nav	= 100
T Nm drejningsmoment	= 170
Tolerance	= Aksel ø ? 38 h6, Aksel ø > 38 h8, Nav ø ? 38 H